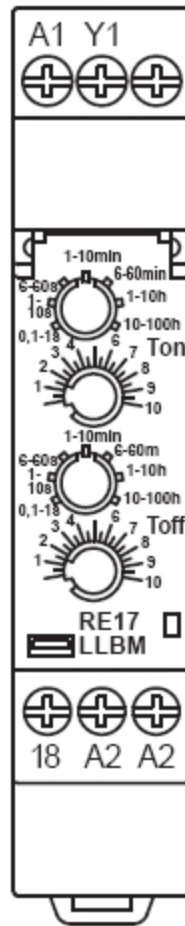


RE17LLBM



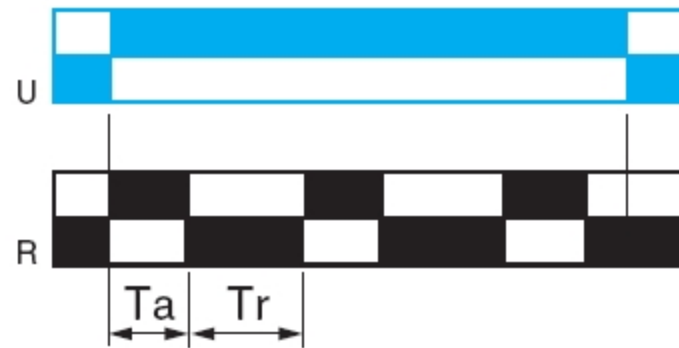
Функция L: Периодическая последовательность импульсов с независимой настройкой длительности паузы и импульса (последовательность начинается с отсутствия импульса)



Периодическая последовательность импульсов с независимо настраиваемыми длительностью импульса T_a и длительностью паузы T_r .

После каждой выдержки времени меняется положение выхода R.

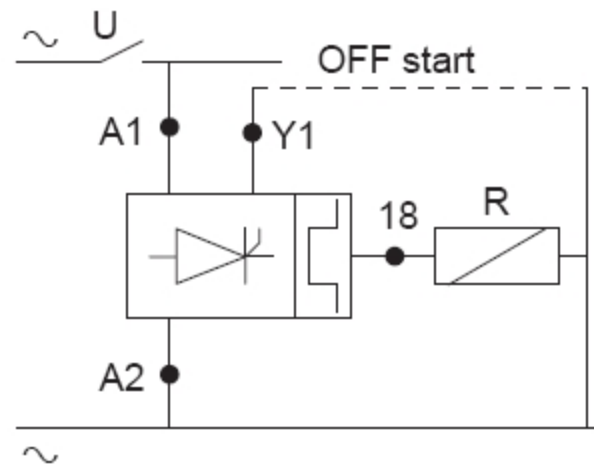
Функция Li: Периодическая последовательность импульсов с независимой настройкой длительности паузы и импульса (последовательность начинается с наличия импульса)



Периодическая последовательность импульсов с независимо настраиваемыми длительностью импульса T_a и длительностью паузы T_r .

После каждой выдержки времени меняется положение выхода R.

RE17LLBM



U	24...240 Vac 50...60 Hz
	0.7 A (20 °C)